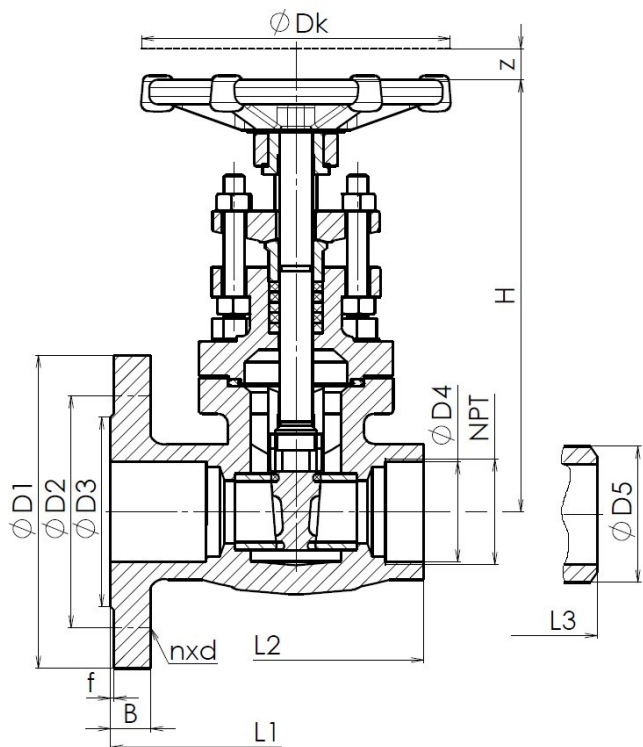


Type / Тип	C 12
Nominal pressure Class/ номинальное давление Class	150 lb
Nominal size NPS/ номинальный размер NPS	½" – 2"
Design / конструкция	API 602
Flanged / фланцы	ANSI B16.5
Welding end / концы под приварку	ANSI B16.25
Thread end / Муфтовое	ANSI B1.20.1
Socket weld end / подключить сварочный конец	API 602
Face-to-face / стр.длина	ANSI B16.10
Testing / испытания	API 598
Pressure/temperature Давление/температура	ANSI B16.34

Use / использование
<p>Gate valve is shut off valve which serves as complete closing element of medium flow. C 12 type is designed acc API 602 standard. The body and yoke are from forged material. It cannot be used for regulation of flow. / Задвижка является запорной арматурой служащей к полному закрытию течения рабочей среды. Задвижка C 12 произведена по стандарту API 602. Корпус и хомут изготовлен из кованого материала. Задвижку невозможно использовать для регуляции течения.</p>

Pos.	Part / деталь	Material / материал			
		-10 °C ÷ +425 °C	-10 °C ÷ +590 °C	-37 °C ÷ +425 °C	-10 °C ÷ +538 °C
		ASTM	ASTM	ASTM	ASTM
1	Body / корпус	A105	F11	LF2	F304
2	Yoke / хомут	A105	F11	LF2	F304
3	Wedge / клин	F6 + weld-on	F6 + weld-on	F304 + weld-on	F304 + weld-on
4	Seat / седло Sedlo	410 + weld-on	410 + weld-on	F304 + weld-on	F304 + weld-on
5	Stem / шпindelъ	410	410	F304	F304
6	Sealing / уплотнение	Spiral-graphite/SS	Spiral-graphite/SS	Spiral-graphite/SS	Spiral-graphite/SS
7	Packing / сальник	Graphite	Graphite	Graphite	Graphite
8	Bolt / болт	A193 B7	A193 B7	A182 L7	A193 B8
9	Nut / гайка	A194 2H	A194 2H	A194 8	A194 8
10	Packing flange / фланец сальника	A105	F6	F6	F304

Other material specification upon request / другое исполнение по заказу



Pos.	Name / Название	Trim		
		1	5	8
3	Wedge facing/ уплотн.поверх.клина	13 Cr	STL6	13 Cr
4	Seat facing/ уплотн.поверх.седла	13 Cr	STL6	STL6

**Main and connection dimensions / главные и присоед. Размеры**

NPS	½"	¾"	1"	1 ¼"	1 ½"	2"
D1	89	98	108	117	127	152
D2	60,3	69,8	79,4	88,9	98,4	120,6
D3	35,1	42,9	50,8	63,5	73,2	91,9
D4	According to pipe dimensions / Согласно размеру трубы					
D5						
B	12,7	12,7	12,7	14,3	15,9	17,5
f	1,6	1,6	1,6	1,6	1,6	1,6
n	4	4	4	4	4	4
d	15,9	15,9	15,9	15,9	15,9	19,0
H+z	170	195	203	220	243	262
NPT	½"	¾"	1"	1 ¼"	1 ½"	2"
L1	108	117	127	140	165	216
L2	80	90	110	127	127	150
L3	108	117	127	140	165	178
m F [kg]	3,4	3,8	5,7	-	9,7	13,2
m WE [kg]	1,6	2,2	3,5	5,0	6,5	9,0
m NPT [kg]	1,6	2,2	3,5	5,0	6,5	9,0

Valve type / Тип арматуры → **C 12**      **1 1 1 - 0 150**      **2"** ← Nom. size / Ном. размер

Flow direction / Направление течения  
1 – Straight / Прямой      Nom. pressure / Ном. давление

Connection / Присоединение  
1 – Flanged / Фланцевое  
2 – Welding end / Под приварку  
3 – Threaded end / Муфтовое  
5 – Socket weld end / Резьбовое

Operation / Управление  
1 – Hand wheel / Маховик  
3 – Electric actuator / Электропривод  
4 – Pneumatic (hydraulic) actuator / Пневматический (Гидравлический) привод

Body material / Материал корпуса  
0 – Stainless steel / Нержавеющая сталь  
3 – Forged alloy steel / Кованная легированная сталь  
4 – Forged carbon steel / Кованная углеродистая сталь

**ADDRESS: Armatury Klad Ltd., Janská 22, 746 01 OPAVA**  
**CONTACT: ☎ + 420 553 621 058, ☎ 553 624 496, klad@klad.cz, www.klad.cz**